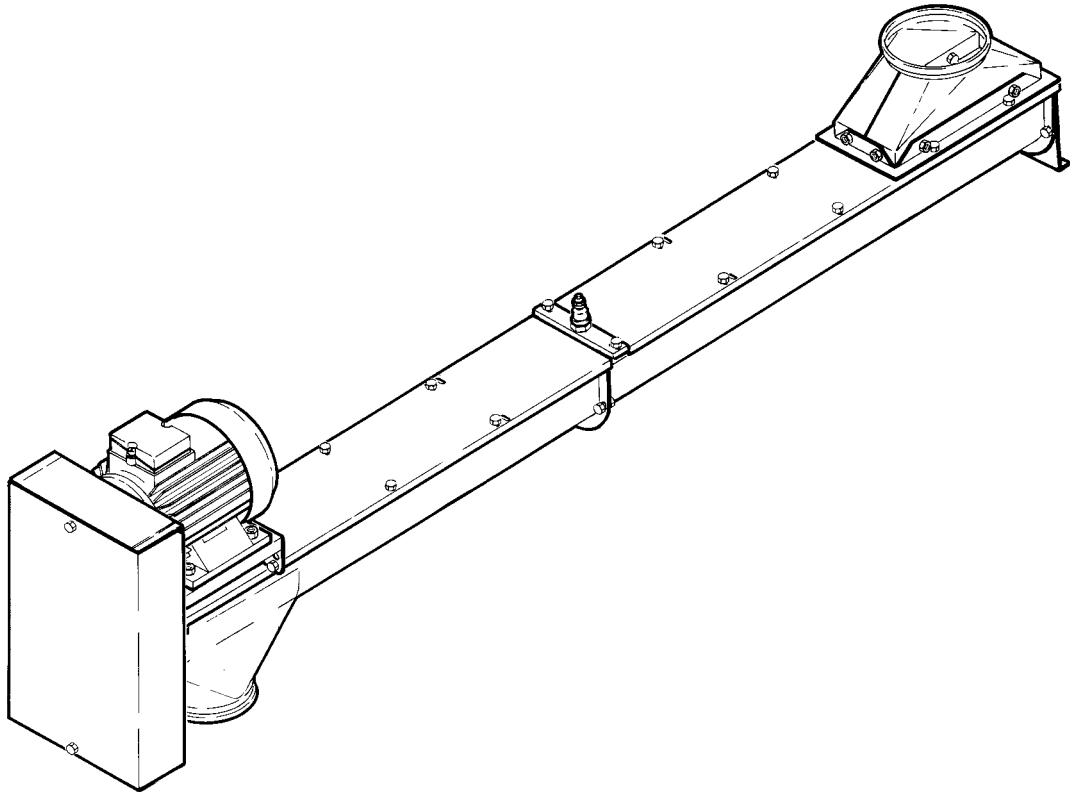


DTA 102, 127, 152, 205 & 254

Trough Auger



Montage- og brugsanvisning
Montage- und Gebrauchsanweisung
Assembly and manual
Instructions de montage et d'utilisation
Istruzioni per il montaggio e per l'uso
Montage- en gebruiksaanwijzing

DK

Denne montage- og brugsanvisning er beregnet for Kongskilde sneglerender type DTA 102/ 127/ 152/ 205/ 254.

Montering

Læg træksektionen og forlængere i forlængelse af hinanden. Vend forlængerne således, at mellemelejet vender imod træksektionen. Skub renderne sammen og monter boltene løst i flangerne.

Det er lettest at montere akseltappene i endedækslernes lejer, før dækslerne monteres på sneglerenden.

Bemærk de specielle hvælvede skiver, som anvendes ved akseltappene for remskiven.

Ret sektionerne ind, så de flugter i samlingerne, og spænd boltene i flangerne fast.

Ret sneglerenden ind, så den er lige, og spænd derefter boltene i akseltappene.

Sneglerenden skal understøttes for hver 3-4 m. Brug f. eks. støttefod, som monteres ved sektionernes flangesamlinger.

Juster sneglen i højden og i tværgående retning ved hjælp af mellem-lejet, så den går let i renden.

Husk, at sneglerenden altid skal være forsynet med udløb i enden af transportretningen!

D

Diese Montage- und Gebrauchsanweisung gilt für die Kongskilde Schneckenrinnen Typ DTA 102/ 127/ 152/ 205/ 254

Montage

Die Antriebssektion und die Verlängerungen nacheinander anbringen. Die Verlängerungen so drehen, dass die Zwischenlager gegen die Antriebssektion gekehrt sind. Die Schneckenrinnen zusammenstossen, und die Bolzen in die Flansche los einsetzen.

Die Wellenzapfen lassen sich in die Lager der Enddeckel vor Montage der Deckel an der Schneckenrinne am einfachsten montieren.

Die speziellen gewölbten Scheiben für den Wellenzapfen der Riemenscheibe beachten.

Die Flanschen der Sektionen nach der Flucht ausrichten, und die Bolzen in den Flanschen fest anziehen.

Die ganze Trogschnecke nach der Flucht ausrichten, und danach die Bolzen der Wellenzapfen fest anziehen.

Die Trogschnecke muss in Abständen von 3-4 m unterstützt werden, z. B. durch eine an den Flanschverbindungen der Sektionen angebrachte Stütze.

Die Höhe und die Querrichtung der Schnecke mittels des Zwischenlagers einstellen, so dass die Schnecke in der Rinne einwandfrei läuft.

Die Trogschnecke muss immer am Ende der Förderrichtung mit einem Auslauf versehen werden!

GB

This direction for use apply to the Kongskilde trough auger type DTA 102/ 127/ 152/ 205/ 254.

Assembly

Place drive section and extensions end to end. Arrange the extensions so that the intermediate bearing faces the drive section. Make the troughs abut and mount the bolts loosely in the flanges.

It is advisable to fit the shaft extensions in the bearings of the end covers before mounting the covers on the trough.

Note the special curved washers to be used for the shaft extension of the belt pulley.

Align the sections in the joints and tighten the bolts in the flanges.

Align the trough auger and tighten the bolts in the shaft extensions.

The trough auger should be supported every three or four metres using, for instance, supporting legs at the flanged joints of the sections.

Adjust the height and transverse direction of the auger by means of the intermediate bearing to ensure smooth running in the trough.

Do not forget to provide an outlet at the end of the conveying direction!

F

Ces instructions de montage et de service concerne l'auge Kongskilde type DTA 102/ 127/ 152/ 205/ 254.

Montage

Placer la section d'entraînement et les rallonges bout à bout. Disposer les rallonges de façon que les paliers intermédiaires soient orientés vers la section d'entraînement. Faire abutter les auges et monter les boulons lâchement dans les brides.

Le plus facile est de monter les tourillons de l'arbre dans les paliers des couvercles d'extrémité avant de monter les couvercles sur l'auge.

Noter les rondelles élastiques bombées spéciales à utiliser pour le tourillon de l'arbre de la poulie.

Aligner les sections de sorte qu'elles affleurent dans les joints, et serrer les boulons dans les brides.

Dresser l'auge à la ligne et serrer les boulons dans les tourillons de l'arbre.

Le transporteur à vis est à soutenir tous les 3-4 mètres, par exemple, par des pieds d'appui à monter aux joints à brides des sections.

Ajuster la vis en hauteur et transversalement au moyen du palier intermédiaire pour faciliter sa marche dans l'auge.

Ne pas oublier de prévoir un orifice de décharge à l'extrémité du sens de transport!

I

Queste istruzioni per il montaggio e per l'uso si riferiscono ai canali elicoidali della Kongskilde del tipo DTA 102/ 127/ 152 / 205/ 254.

Montaggio

Disponete gli allungamenti sul prolungamento della sezione motrice. Disporre gli allungamenti in modo che il cuscinetto centrale sia rivolto verso la sezione motrice. Far combaciare i canali ed applicare i bulloni nelle flange senza avvitare.

Per montare nel modo più agevole gli alberini portanti sui cuscinetti dei coperchi laterali, procedervi prima che i coperchi vengano fissati sul canale elicoidale.

Notare le rondelle convesse speciali che vengono usate per l'albero della puleggia delle cinghie trapezoidali.

Disporre le sezioni in modo che siano allineate alle giunzioni ed avvitare fino in fondo i bulloni delle flange.

Assicurarsi che il canale elicoidale sia diritto e avvitare quindi i bulloni negli alberini portanti.

Il canale elicoidale deve essere supportato ogni 3-4 m. Usare, per es., un piede di sostegno che viene montato sulle giunzioni a flangia delle sezioni.

Servendosi del cuscinetto centrale, tarare la vite elicoidale nel senso dell'altezza e trasversalmente in modo che possa muoversi agevolmente nel canale.

NB! Il canale elicoidale deve essere sempre munito di uno scarico all'estremità della direzione di trasporto.

NL

Deze montage- en gebruiksaanwijzing is voor de Kongskilde vijzelgoot type DTA 102/ 127/ 152/ 205/ 254.

Montage

Leg het aandrijfdeel en de verlengstukken in elkaars verlengde. Draai de verlengstukken zodanig, dat het tussenlager naar het aandrijfdeel gekeerd is. Schuif de goten tegen elkaar en zet de bouten losjes in de flenzen.

Het is het gemakkelijkste de asbouten in de lagers van de eindplaten te monteren, voor de deksels op de goten worden gemonteerd.

Let op de speciale gewelfde ringen die bij de asbout voor de poelie worden gebruikt.

Leg de delen zó samen dat de windingen glad aansluiten in de verbindingen en draai de bouten in de flenzen aan.

Leg de vijzelgoot recht en draai daarna de bouten in de assen aan.

De vijzelgoot moet om de 3-4 m ondersteund worden. Gebruik b.v. steunen, die gemonteerd worden bij de flensverbindingen van de delen.

M.b.v. het tussenlager moet de vijzel zodanig worden afgesteld dat hij aan alle kanten vrij ligt en gemakkelijk kan draaien.

Denk erom dat de vijzelgoot altijd een uitloop moet hebben aan de kant van de transportrichting!

DTA 102: M6 × 40

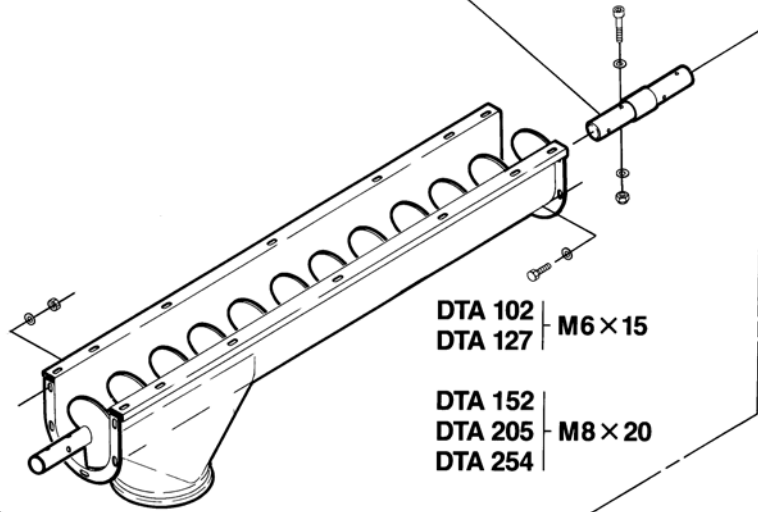
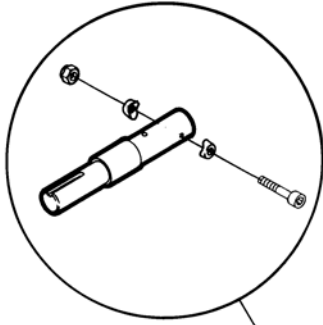
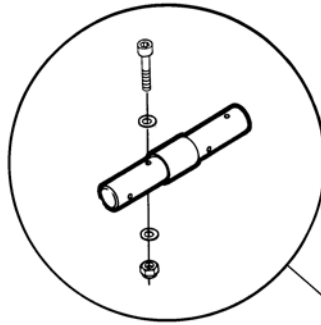
DTA 126 |
DTA 152 | M8 × 55

DTA 205 |
DTA 254 | M10 × 70

DTA 102: M6 × 35

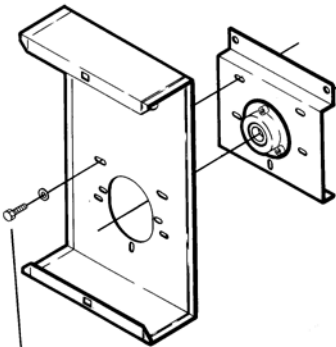
DTA 127 |
DTA 152 | M8 × 45

DTA 205 |
DTA 254 | M10 × 60



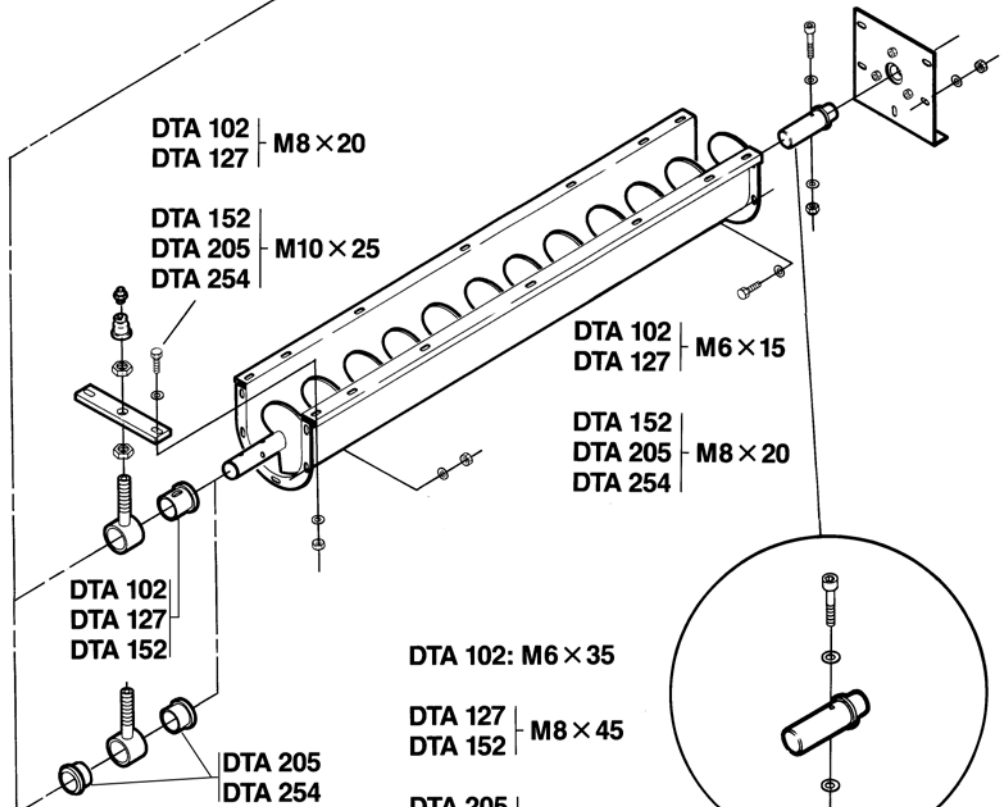
DTA 102 |
DTA 127 | M6 × 15

DTA 152 |
DTA 205 | M8 × 20
DTA 254 |



DTA 102 |
DTA 127 | M6 × 15

DTA 152 |
DTA 205 | M8 × 20
DTA 254 |



DTA 102 |
DTA 127 | M8 × 20

DTA 152 |
DTA 205 | M10 × 25
DTA 254 |

DTA 102 |
DTA 127 | M6 × 15

DTA 152 |
DTA 205 | M8 × 20
DTA 254 |

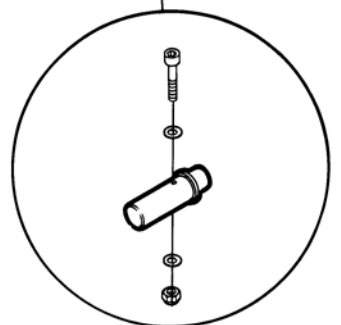
DTA 102 |
DTA 127 |
DTA 152 |

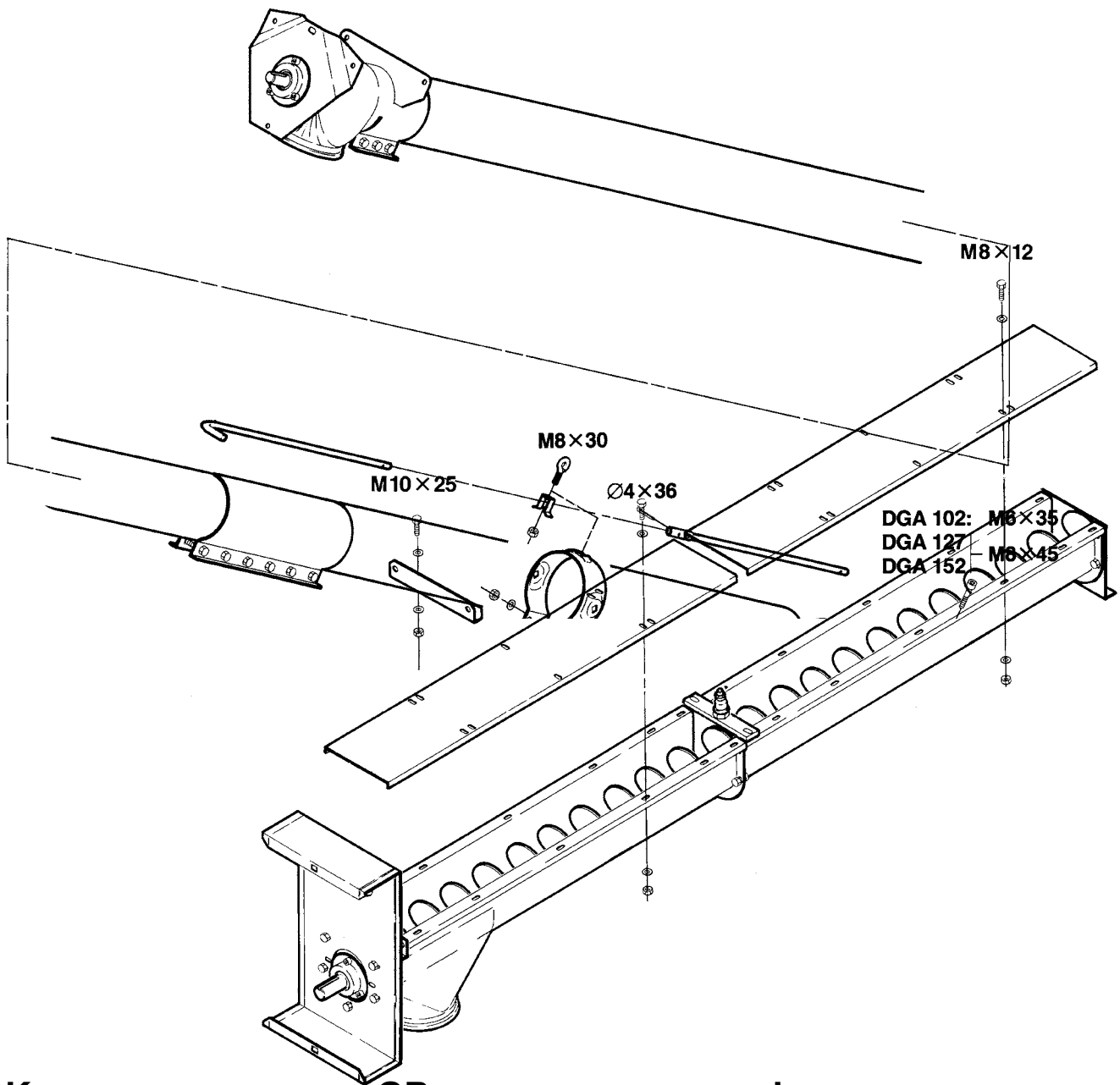
DTA 205 |
DTA 254 |

DTA 102: M6 × 35

DTA 127 |
DTA 152 | M8 × 45

DTA 205 |
DTA 254 | M10 × 60





DK

Monter dækpladerne over sneglerenden.

Skær hul i dækpladerne, hvor der skal monteres tragt eller indløb med OK-tilslutning.

D

Die Deckplatten der Schneckenrinne montieren.

In den Deckplatten für die Montage eines Trichters oder eines Einlaufes mit OK-Anschluss ein Loch schneiden.

GB

Mount the cover plates on top of the trough.

Provide a hole in the plates for mounting of hopper or inlet with OK connection.

F

Monter les plaques de recouvrement sur l'auge.

Prévoir un orifice dans les plaques pour monter une trémie ou une entrée avec raccord OK.

I

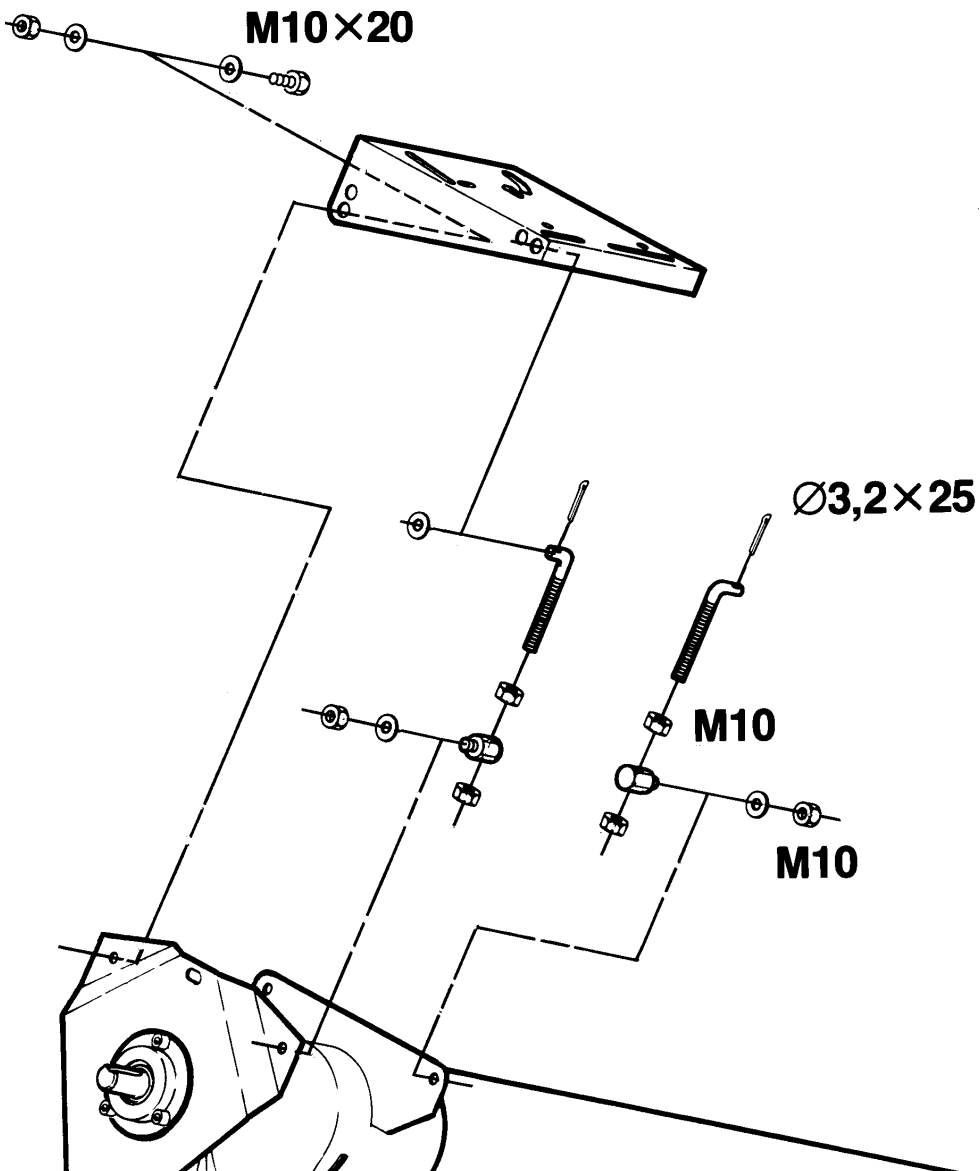
Montare le piastre di copertura sopra il canale elicoidale.

Praticare un foro nelle piastre di copertura nel posto in cui si deve montare un imbuto o un accesso con collegamento OK.

NL

Monteer de afdekplaten op de vijzelgoot.

Snij een gat in de dekplaten daar waar een trechter of toevoer met OK-aansluiting gemonteerd moet worden.



DK

Monter motorkonsol på træksektionen.

GB

Mount the motor bracket on the drive section.

I

Montare il supporto del motore sulla sezione motrice.

D

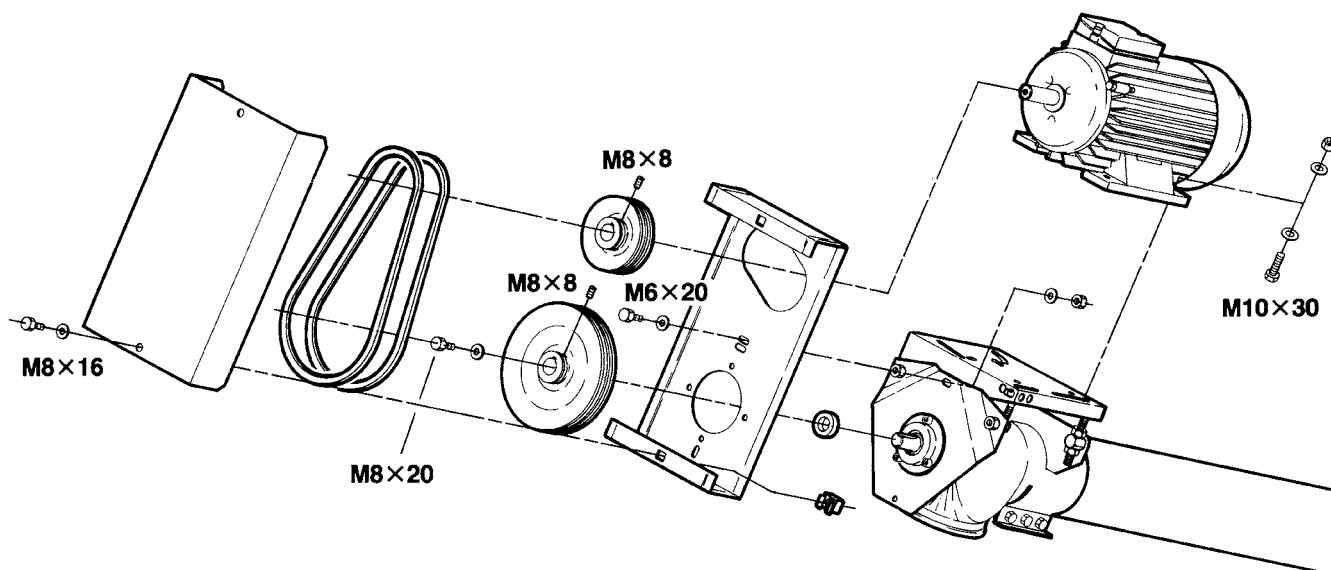
Die Motorkonsole an der Antriebssektion montieren.

F

Monter le support du moteur pour la section d'entraînement.

NL

Monteer de motorconsole op het aandrijfgedeelte.



DK

Monter motor, kileremskiver og kileremme. Remskiverne skal flugte, ellers opstår der unødvendigt slid på kileremmen.

Stram kileremmen, så de kan trykkes ca. 10 mm ind midt imellem skiverne, og monter derefter remskærmen.

D

Den Motor, die Keilriemenscheiben und die Keilriemen montieren. Die Riemenscheiben nach der Flucht ausrichten um unnötigen Verschleiss der Keilriemen zu vermeiden.

Die Keilriemen so spannen, dass sie zwischen den Scheiben ca. 10 mm niedergedrückt werden können. Danach den Rienschirm montieren.

GB

Mount motor, V- belt pulleys and V-belts. The belt pulleys must be flush to prevent excessive wear on the V-belts.

Tighten the V-belts to permit approx. 10 mm deflection between the pulleys, and then mount the belt guard.

F

Monter le moteur, les poulies et les courroies trapézoïdales. Faire af-fleurer les poulies pour éviter l'usure inutile des courroies.

Tendre les courroies pour permettre une dépression de 10 mm entre les poulies, et ensuite monter le carter de courroie.

I

Montare il motore, le pulegge per le cinghie trapezoidali e le cinghie trapezoidali. Le pulegge devono essere allineate per evitare un eccessivo logorio delle cinghie trapezoidali.

Tendere le cinghie trapezoidali, in modo che premendole tra le pulegge ci sia una flessione di 10 mm. Montare quindi la schermatura delle cinghie.

NL

Monteer motor, drijfriempoele's en drijfriemen. De poelie's moeten gespoord zijn anders slijten de drijfriemen onnodig snel.

Breng de drijfriemen op spanning, zodat ze ca. 10 mm ingedrukt kunnen worden tussen de poelie's, en monteer daarna de riemschermen.

DK

Start og drift

Stik aldrig hånden ind i indløbet eller udløbet, mens sneglen kører.

Sørg for, at alle afskærmninger er i orden og korrekt monteret under drift.

Stop altid sneglen ved reparation og vedligeholdelse, og sørg for at den ikke kan startes ved en fejltagelse.

Kontroller regelmæssigt, at kileremene er stramme, især mens de er nye. Nye kileremme skal normalt strammes første gang efter få timers drift.

Bemærk at sneglen ikke må tages i brug, før alle afskærmninger er monteret.

Inden start af sneglerenden smøres alle mellemler med fedt. Kontroller, at sneglen løber den rigtige vej.

Sneglen bør under almindelige driftsforhold ikke være fyldt mere end til midten af sneglen, men fyldningsgraden afhænger iøvrigt af, hvilket materiale der transporteres.

Smør mellemlererne regelmæssigt (30-40 timer), da det vil forøge levetiden betydeligt.

Regulering af kapaciteten sker ved tilførslen til renden. Sneglerendens ydelse kan evt. nedsættes ved reducere af omdrejningstallet.

Bemærk at kapaciteten nedsættes betydeligt ved stigende hældning, - max. 20° hældning.

D

Inbetriebsetzung und Bedienung

Die Hand darf nie in den Einlauf oder den Ablauf gesteckt werden, während die Schnecke läuft.

Alle Abschirmungen müssen während des Betriebes in Ordnung und korrekt montiert werden.

Die Schnecke muss bevor Reparatur und Instandhaltung gestoppt werden und Sie müssen dafür sorgen, dass sie nicht aus Irrtum gestartet werden können.

Kontrollieren Sie regelmäßig, ob die Keilriemen stramm sind, besonders wenn sie neu sind. Ein neuer Keilriemen muss normalerweise das erste Mal nach weniger Stunden gespannt werden.

Die Schnecke darf erst nach Montage der Schutzschirme in Betrieb gesetzt werden.

Vor Inbetriebsetzung der Trogschnecke alle Zwischenlager mit Fett schmieren. Die Drehrichtung der Schnecke kontrollieren.

Die Schnecke sollte unter normalen Betriebsverhältnissen nur bis an die Schneckenmitte gefüllt werden. Die Füllhöhe wird jedoch vom Fördergut abhängig sein.

Die Zwischenlager in regelmäßigen Abständen (30-40 Stunden) schmieren, da die Lebensdauer der Lager dadurch wesentlich erhöht wird.

Die Leistungsregulierung erfolgt am Einlauf der Trogschnecke. Die Leistung kann evtl. durch Herabsetzung der Drehzahl reduziert werden.

Beachten, dass die Leistung bei größerer Schrägstellung wesentlich herabgesetzt wird - max. 20° Schrägstellung.

GB

Start-up and operation

Never put the hand in the inlet or the outlet while the auger is working.

Make sure that all safety guards are in order and correctly installed while the machine is running.

Always stop the auger before repair and maintenance and make sure that it cannot be started by mistake.

Check regularly that the V-belts are tight, especially when they are new. A new V-belt normally requires adjustment after few hours work.

Do not start the auger until all safety guards have been mounted.

Before starting the trough auger grease all intermediate bearings. Check that the auger has the correct direction of rotation.

Under ordinary operating conditions the trough should only be filled up to the centre of the auger; still, the filling height depends on the material to be conveyed.

Grease the intermediate bearings at regular intervals (30-40 hours) to obtain a considerably longer bearing life.

Capacity variation is effected at the trough inlet. The capacity may also be reduced by lowering the speed.

Note that the greater the inclination, the lower the capacity - max. 20° inclination.

F

Démarrage et ser-vice

Jamais passer la main dans l'entrée ni la sortie pendant que la vis fonctionne.

Avoir soin que tous les capotages soient en ordre et correctement montés.

Stopper toujours la vis avant réparation et entretien et avoir soin qu'elle ne puisse pas être démarrée par erreur.

S'assurer régulièrement que les courroies sont bien tendues et spécialement quand elles sont neuves. Une courroie neuve doit normalement être tendue pour la première fois après peu d'heures de fonctionnement.

Ne pas mettre la vis en marche avant d'avoir monté tous les carters de protection.

Avant de mettre le transporteur à vis en marche, graisser tous les paliers intermédiaires. Contrôler que le sens de rotation de la vis est correct.

Dans des conditions de service ordinaires ne remplir l'auge au-delà du centre de la vis, mais d'ailleurs la hauteur de remplissage dépend de la matière à transporter.

Graisser les paliers intermédiaires régulièrement (30-40 heures) pour augmenter la durée de vie des paliers.

Le réglage de capacité se fait à l'entrée de l'auge. La capacité peut éventuellement être réduite en diminuant la vitesse de rotation de la vis.

Nota: La capacité est considérablement réduite par une inclinaison augmentée -inclinaison 20° au maximum.

I

Avviamento e funzionamento

Non mettere mai la mano nelle aperture di entrata e uscita mentre la vite elicoidale è in funzione.

E' importante che durante il funzionamento tutte le schermature siano correttamente montate e in buone condizioni.

Arrestare sempre la vite elicoidale per le riparazioni e la manutenzione. Assicurarsi che la vite elicoidale non possa essere messa in moto per errore.

Controllare regolarmente lo stato di tensione delle cinghie trapezoidali, soprattutto quando sono ancora nuove. Di regola, le cinghie trapezoidali nuove devono essere tese per la prima volta dopo poche ore di esercizio.

Attenzione! Non utilizzare la vite elicoidale finché tutte le schermature non sono a posto.

Prima di avviare il canale elicoidale tutti i cuscinetti centrali devono essere lubrificati con grasso. Controllare che la vite elicoidale si muove nella direzione giusta.

Nelle normali condizioni di esercizio il canale deve essere riempito fino a metà della vite elicoidale al massimo, ma il grado di riempimento dipende peraltro dal tipo di materiale trasportato.

Lubrificare i cuscinetti mediani regolarmente (30-40 ore). Ciò ne aumenta notevolmente la durata operativa.

La taratura della capacità viene effettuata all'ingresso del canale. La resa del canale elicoidale può eventualmente essere ridotta abbassando il numero delle rotazioni.

NB! La capacità viene ridotta in modo notevole con l'aumento dell'inclinazione. Inclinazione max.: 20°.

NL

Starten en gebruik

Steek nooit de hand in in- of uitvoeropening, terwijl de vijzel loopt.

Zorg ervoor dat tijdens het draaien alle schermen in orde zijn en correct gemonteerd.

Zet de vijzel altijd stil tijdens reparatie en onderhoud en zorg ervoor dat hij niet per ongeluk aan kan slaan.

Controleer regelmatig of de drijfriemen op spanning zijn, speciaal als ze nieuw zijn. Nieuwe drijfriemen moeten gewoonlijk al worden bijgesteld na enkele uren draaien.

Denk eraan dat de vijzel niet in gebruik mag worden genomen vóór alle schermen zijn gemonteerd.

Voor de vijzel gestart wordt moeten alle tussenlagers gesmeerd worden met vet. Controleer of de vijzel de goede kant op loopt.

De vijzel behoort onder normale omstandigheden niet verder gevuld te zijn dan tot het midden, maar de vullingsgraad hangt ook af van het materiaal dat wordt vervoerd.

Smeer de tussenlagers regelmatig (30-40 uur) omdat de lagere dan beduidend langer mee gaan.

Regulering van de capaciteit gebeurt door de toevoer naar de goot. Het rendement van de vijzelgoot kan evt. verlaagd worden door het toerental te verminderen.

Denk erom dat de capaciteit beduidend minder wordt bij steilere helling, - max. 20° helling.

Kongskilde Industries A/S

Skælskørvej 64

DK - 4180 Sorø

Tel. +45 72 17 60 00

mail@kongskilde-industries.com

www.kongskilde-industries.com

www.kongskilde-grain.com